

**CÂMARA MUNICIPAL DE VEREADORES DE TRIUNFO**  
**ESTADO DO RIO GRANDE DO SUL**  
**CNPJ: 91.900.886/0001-85**

# **PROJETO DE PAISAGISMO E MANUTENÇÃO PREDIAL.**

**LOCAL: Rua Professor Coelho de Souza**

**CONTEÚDO:**

- Memorial Descritivo**
- Orçamento**
- Cronograma Físico – Financeiro**
- Cálculo dos Quantitativos**

# MEMORIAL DESCRITIVO

## DISPOSIÇÕES INICIAIS

**OBRA:** PAISAGISMO, DEMOLIÇÃO, DRENAGEM, CALÇADA, CERCA DE VIDRO, ÁGUA, ILUMINAÇÃO, RECUPERAÇÃO DO PISO E PINTURA.

**PROPRIETÁRIO:** CÂMARA MUNICIPAL DE VEREADORES DE TRIUNFO

**LOCAL:** Rua Professor de Souza – Bairro Centro - Triunfo-RS

**DATA:** MARÇO/ 2023

O projeto contempla uma área de 1080,61m<sup>2</sup> dentro da Câmara Municipal de Vereadores de Triunfo, nas ruas Professor de Souza com João Pessoa.

### Os serviços a serem realizado serão de:

- Fornecimento e colocação de placa identificando da obra.
- Corte e retirada das grades.
- Demolição e retirada da escada de concreto para o segundo piso.
- Corte nos pilares para redução da altura.
- Elaboração dos chapéus dos pilares.
- Execução de muro de contenção na cerca de vidro.
- Fornecimento e execução do sistema de drenagem.
- Elevação do aterro em frente à Câmara de Vereadores.
- Corte e poda de árvores (Necessidade de corte com Motosserra).
- Retirada de troncos e raízes (Necessidade de corte com Motosserra).
- Rebaixamento do solo na construção da calçada.
- Abertura de vala para confecção de mureta.
- Elaboração da mureta de contenção.
- Fornecimento e execução do colchão de brita.
- Fornecimento e execução do contrapiso.
- Fornecimento e execução do assentamento do piso de concreto tipo Copacabana.
- Corte, nos pilares para a colocação da iluminação.

- Abertura de vala para distribuição dos eletrodutos e caixa de passagem.
- Fornecimento e execução da cerca de vidro.
- Abertura de vala para colocação dos canos do sistema de água fria.
- Elaboração e fornecimento de um novo portão da garagem.
- Retirada de um portão metálico e relocação.
- Fornecimento e fixação de corrimão.
- Execução e fornecimento de contra piso no poço de luz.
- Assentamento de piso cerâmico no poço de luz.
- Fornecimento e instalação de caixa sifonada no poço de luz.
- Revestimento de piso cerâmico na parede do tanque.
- Fornecimento e instalação do tanque.
- Confecção parede no segundo piso, com verga e contra verga para janela, reboco e pintura.
- Fornecimento e instalação de uma janela de alumínio.
- Fornecimento, montagem e desmontagem de andaime.
- Retirada de telhas para a montagem de andaime.
- Retirada de toldo para a montagem de andaime.
- Demolição do reboco da platibanda.
- Demolição do concreto da platibanda.
- Recuperação da armadura da platibanda.
- Fornecimento e colocação de rufo nas platibandas
- Demolição do reboco para construção das paredes dos canteiros / floreiras.
- Abertura de vala para confecção dos canteiros / floreiras.
- Confecção das paredes dos canteiros / floreiras com reboco, impermeabilização.
- Fornecimento de terra vegetal.
- Plantio de arbustos árvores ornamental e palmeiras.
- Lixamento, pintura de fundo e pintura das grades.
- Lixamento, pintura de fundo e pintura do portão oeste.
- Lixamento, pintura de fundo e pintura da porta da subestação.
- Pintura nos prédios, muros, vigas, pilares e floreiras.
- Fornecimento e instalação nos drenos do ares condicionados.
- Substituição do piso copacabana danificado em torno dos prédios.
- Fornecimento e instalação do letreiro PODER LEGISLATIVO em frente à Câmara de Veredores.
- Limpeza fina da obra.

## CARACTERÍSTICA TÉCNICAS

Área ..... 1080,61 m<sup>2</sup>  
Tipo do terreno..... Aclive

Todo e qualquer material a ser fornecido e empregado, como os serviços a serem executados nesta obra deverão ser de primeira qualidade obedecendo às normas e especificações da ABNT.

A obra será executada de acordo com este memorial e projeto (prancha 1, 2, 3 e 4).

## APRESENTAÇÃO

O presente documento tem por objetivo detalhar os serviços e execução do projeto de paisagismo com calçada, cerca de vidro e iluminação e manutenção predial que deverão ser fornecidos e empregados para que as premissas de projeto e os serviços sejam executados com boa técnica. Os serviços contratados serão rigorosamente executados de acordo com os critérios estabelecidos neste memorial descritivo. São partes integrantes deste projeto, além deste Memorial Descritivo, desenhos padrão e orçamento.

A colocação de materiais e/ou instalação das peças deverão seguir as indicações e procedimentos recomendados pelos fabricantes e pela ABNT - Associação Brasileira de Normas Técnicas.

O projeto deverá estar de acordo com as normas técnicas e leis pertinentes, referentes aos respectivos materiais e sistemas construtivos, inclusive os seus instrumentos de controle de qualidade e garantia.

## CONSIDERAÇÕES GERAIS

O projeto de Paisagismo deverá ater-se a uma sequência lógica de atividades, de modo a racionalizar o trabalho e reduzir os custos. Apenas a boa coordenação entre as diversas etapas sucessivas permite obter uma boa execução do projeto.

O objetivo do Projeto de Paisagismo compreende a elaboração de projetos que melhorem suas condições de conforto ambiental, protejam o solo contra a erosão, organizem e estruturam os espaços livres projetados, com a finalidade de criar condições, por meio do lazer e da sua socialização. O Projeto de Paisagismo pode amenizar a ação da natureza e as condições criadas pelo ambiente construído, tais como a insolação excessiva, os ventos fortes, as enchentes, a erosão e os ruídos. O objeto do Projeto é o espaço público ou privado, não ocupado pelas edificações. O primeiro abrange as áreas pertencentes ao poder público como as Praças, o Sistema Viário e as Áreas de Proteção Permanente. O segundo se refere aos condomínios e órgãos públicos. São os espaços destinados à circulação, recreação, esportes e lazer dos usuários. Sua concepção deve considerar os elementos físicos do terreno (relevo, vegetação, áreas de preservação, córregos, nascentes, clima, etc.) e ser integrada aos outros projetos. A CONTRATADA será a única responsável por qualquer necessidade de modificação das intervenções existentes, tomará as providências legais e técnicas cabíveis perante aos órgãos públicos e concessionários pertinentes para sua boa execução.

## **1 – SERVIÇOS PRELIMINARES**

### **1.1 – LICENÇAS**

Antes de iniciar a manutenção, construção das calçadas, cerca e iluminação deverá ter as licenças de demolição e licença de corte de arvores e raízes, junto a Prefeitura Municipal de Triunfo.

Verificação junto às concessionárias de água (Corsan) e energia elétrica (AES Sul) possíveis danos que a retirada de arvores e raízes possam trazer.

### **1.2 – SINALIZAÇÃO**

Antes do início dos serviços a obras e as vias de acesso deverão ser devidamente sinalizadas, e após o seu término toda a rua deverá ser limpa e os materiais não utilizados retirados.

Deve ser elaborada uma placa com detalhes da obra, responsável técnico, registro, empresa executante e etc.

Observação: Durante as atividades os funcionarios devem usar EPIs correspondente às atividades a serem executadas.

## **2 – EXECUÇÃO**

### **2.1 REMOÇÃO DAS GRADES**

Realização do corte das grades com lixadeira.

O corte deve ser rente ao reboco, não ficando ferro saliente.

Após o corte as grades devem ser retiradas e levadas para local definido na obra para descarte.

O descarte será feito com caminhão.

### **2.2 DEMOLIÇÃO DA ESCADARIA DE ACESSO PARA O 2º PISO**

Com cortadora de disco diamantado realizar corte na escada, parte superior que conecta a escada ao 2º patamar.

Quebrar com auxílio de martetele e talhadeira.

Após o corte com auxílio de retroescavadeira realizar a quebra da escada, cuidando para não danificar o prédio.

Na cota zero do terreno retirar no mínimo 20cm para não ficar a estrutura da escada aparente, risco de acidente.

Após o término do corte o entulho deve ser retirado para local determinado, cata entulho.

Tampar com terra.

### **2.3 CORTE DOS PILARES**

Com cortadora de disco diamantado realizar corte no topo dos pilares.

Quebrar com auxílio de martelo e talhadeira.

Deixar com altura de 1,70m.

Deixar sobrando armadura para amarração da armadura do chapéu.

Após o término do corte o entulho deve ser retirado para local determinado, cata entulho.

### **2.4 CHAPÉU DE PILARES**

Os chapéus serão feitos de granito com pingadeira, transpassando o tamanho dos pilares em 3cm para cada lado.

Os chapéus devem ser colados com argamassa AC-III.

### **2.5 MURO DE CONTENÇÃO**

Retirar todo o reboco com auxílio de martelo e talhadeira.

O muro deve ser feito com blocos de concreto estrutural 19 x 19 x 39cm com argamassa e aditivo impermeabilizantes. Após o término da parede, o impermeabilizante com base asfáltica deve ser passado nas três faces da parede, aguardar a secagem para depois iniciar o chapisco e o reboco com argamassa traço 1:2:8, aplicação manual com espessura de 25mm.

MURO DE CONTENÇÃO				
Número	Vão (m)	Altura atual (m)	Número de fiada	Altura final (m)
1	3,91	0,3	1	0,5
2	3,96	0,3	1	0,5
3	4,06	0,3	1	0,5

4	4,1	0,3	1	0,5
5	4,33	0,3	1	0,5
6	4,3	0,4	1	0,8
7	4,05	0,4	2	0,8
8	4,13	0,4	2	0,8
9	4,05	0,4	2	0,8
10	3,97	0,4	2	0,8
11	4,06	0,3	2	0,5
12	4,13	0,4	2	0,8
13	2,45	0,2	2	0,6
14	4,01	0,3	1	0,5
15	3,21	0,3	1	0,5

## 2.6 SISTEMA DE DRENAGEM

Aproveitar para a colocação do sistema de drenagem antes da colocação do aterro.

Escavação manual de vala no comprimento do sistema de drenagem.

Corte manual no muro no local de passagem da tubulação para a boca de lobo.

Corte no piso da calçada com cortadora de piso para colocação dos canos.

No assentamento os canos sempre devem estar envolta em berço de areia com no mínimo 5cm de encapsulamento. Após assentamento tapar com terra, manualmente com pá para não forçar o esmagamento dos tubos.

As distâncias e os diâmetros das tubulações estão descritos nas pranchas 2 e 3.

## 2.7 ATERRO

O aterro é mecanizado com retroescavadeira, cuidando para não danificar a estrutura existente.

Aterro compactado com placa vibratória.

Nos locais onde é necessário construir uma sub-base compacta, deve-se efetuar o espalhamento manualmente (pás e enxadas) e a compactação de material de 1ª categoria em camadas com no máximo 10 cm de espessura, utilizando placas vibratórias. O material deverá ser extraído de empréstimos e ou jazidas autorizadas e licenciadas pelos órgãos ambientais competentes.

Nesta etapa também serão realizados todos os confinamentos e travamentos necessários.

Atentar para a realização do lançamento de água da chuva dos condutores



verticais deve ser feito por meio de tubulação, passando por baixo do aterro conduzida até a sarjeta.

## **2.8 CALÇADA**

Retirar qualquer tipo de vegetação que estiver no caminho da calçada, com auxílio de uma pá retirar as árvores, pinheiros decorativos de pequeno porte, verificar a relocação para outro lugar dentro da área da Câmara Municipal de Vereadores de Triunfo.

Para árvores de grande porte a poda e o corte devem ser feito com pessoal especializado, com auxílio de um caminhão com cesto para a poda e motosserra para o corte, atentar para o uso dos EPIs.

Para a retirada de raiz de grande porte, realizar cortes com motosserra e retirar com auxílio de uma retroescavadeira, atentar para o uso dos EPIs.

Retirar o solo com pá para elaboração da rampa e mureta de contenção.

Na rampa que vai do acesso de cadeirante até o nível do solo quebrar a parede de alvenaria para realizar o muro de contenção, este vão (parede a ser demolida) deve ser de 1,40m, seguindo a mesma direção da calçada que vem da entrada principal.

Muro será feito com bloco de concreto 19x19x39cm com argamassa 1:3(cimento areia).

Comprimento da mureta será de 3m.

Realizar emparelhamento com pá e enchada e compactar o solo com placa vibratória.

Camada de brita com espessura de 5 cm.

A superfície da base não deve apresentar, antes da aplicação da camada de regularização, manchas de ferrugem, pulverulência, eflorescências, bolor, limo e substâncias gordurosas.

Concreto magro, traço 1:4,5:4,5 (Cimento / Areia Média / Brita1) – Prepara mecânico com betoneira de 400 L, com espessura de 7 cm.

Colocação de juntas de dilatação a cada 4m corridos de calçada.

Para aplicação do revestimento, a camada de regularização deverá ter idade mínima de 7 dias.

A superfície deve ser plana, rugosa, sem fissuras e livre de fatores que reduzam a aderência tais como umidade excessiva, óleos, graxas e outros.

O assentamento do piso Copacabana (Piso de Concreto) 49 x 49 x 2,5 cm, será feito com argamassa traço 1:3 (em volume de cimento areia), com espessura de 2 a 2,5 cm sobre

base varrida. A argamassa de assentamento será espalhada com régua, de acordo com referências de nível, previamente colocadas (taliscas). Após o sarrafeamento da argamassa com régua, borrifar-se-á cimento em pó sobre a superfície da argamassa. Os pisos serão então colocados sobre a argamassa, comprimindo-as individualmente com o cabo da colher ou com martelo de borracha, ajeitando-as para se formar as juntas regulares e alinhadas, e finalmente batidas com régua em toda a superfície revestida, para nivelamento. Os pisos deverão ser limpos cuidadosamente antes que os eventuais respingos de argamassa sequem. Decorridos 3 dias após o assentamento, proceder-se-á ao rejuntamento na cor cinza ou a definir, para dar a mesma coloração do piso, e após 24 horas, a superfície deverá ser molhada para cura. As juntas entre as peças não deverão ultrapassar a espessura recomendada pelo fabricante.

## **2.9 ILUMINAÇÃO**

Retirada de eletrodutos e tomadas antigas fixadas na parede externa dos prédios. Atentar para isolamento e aterramento.

Os CDs devem ser colocados conforme pranchas 2 e 3.

Logo abaixo da instalação dos CDs, devemos colocar as caixas de inspeção, uma para cada CD.

### Eletroduto flexível de PEAD para rede enterrada, DN 50mm para rede enterrada.

Escavação manual de vala no comprimento do sistema elétrico a ser enterrado.

Cuidar para o eletroduto passar em torno de 4cm para dentro das caixas e caixa de passagem.

Na instalação dos eletrodutos tentar não efetuar emendas nem dobras.

### Eletroduto flexível corrugado de PVC DN 20mm para parede e calçada.

Usando cortadora de disco diamantado realizar corte nos pilares para fixação das caixas e CDs na parede com altura de 1,50m.

Estes cortes e rasgos serão realizados com auxílio de talhadeira. Após todos os cortes feitos, iniciar a colocação dos eletrodutos.

Na instalação dos eletrodutos tentar não efetuar emendas nem dobras.

Nos pilares os eletrodutos devem obedecer ao caminho livre, linear, sem

esmagamento.

Se por algum motivo ocorrer esmagamento ou danificar a fiação a mesma deve ser descartada.

O chumbamento dos eletrodutos deve ser com argamassa.

Para a distribuição da rede elétrica (iluminação) teremos 2 CDs,

- O 1º com quatro circuitos, 2 disjuntores de 16A e 2 disjuntores de 10A.

\* Circuito 1, disjuntor de 10A para iluminação dos pilares, 16 lâmpadas.

\* Circuito 2, disjuntor de 10A para os refletores, 13 refletores.

\* Circuito 3, disjuntor de 16A para tomadas, 7 tomadas.

\* Circuito 4, disjuntor de 16A para o motor do portão.

- O 2º com três circuitos, 1 disjuntor de 16A e 2 disjuntores de 10A.

\* Circuito 1, disjuntor de 10A para iluminação dos pilares, 10 lâmpadas.

\* Circuito 2, disjuntor de 10A para os refletores, 5 refletores.

\* Circuito 3, disjuntor de 16A para tomadas, 5 tomadas.

Todos os circuitos serão com fio de 2,5mm.

\* Fio Fase vermelha ou preta.

\* Fio Azul neutro.

\* Fio verde terra.

4 Fotocélulas:

\* CD1 => Uma fotocélula para o circuito 1 e uma fotocélula para o circuito 2.

\* CD2 => Uma fotocélula para o circuito 1 e uma fotocélula para o circuito 2.

As fotocélulas devem ser ligadas sempre no fase dos circuitos.

## **2.10 VIDROS**

Para esconder os cortes das grades os caixilhos de alumínio devem ser colocados sobre os cortes.

Nos vãos entre os pilares colocar vidro de 10mm, estes vidros serão encaixados em caixilhos que serão aparafusados nos pilares.

Altura de 1,35m.

Portão principal o vidro será fixado no portão existente.

Portão de acesso aos deficientes sera confeccionado um portão de vidro que será fixado no muro de acesso. Prancha 2.

Portão lateral, ser fixado no pilar. Prancha 2.

Cuidar ao transportar, o peso do vidro requer mais cuidado no manuseio.

Após a colocação os vidros devem ser limpos.

## **2.11 ÁGUA FRIA**

Escavação manual de vala no comprimento da tubulação para a distribuição da rede de água.

Devem ser colocadas 5 torneiras.

No assentamento os canos sempre devem estar envolta em berço de areia com no mínimo 5cm de encapsulamento. Apos assentamento tapar com terra, manualmente com pá para não forçar o esmagamento dos canos.

As distâncias e os diâmetros das tubulações estão descritos nas prancha 2 e prancha 3.

## **2.12 PORTÃO DA GARAGEM**

Retirada do portão existente.

Fabricação e colocação de um novo portão com porta para pedestre dentro.

Aproveitar motor a extruturas existente.

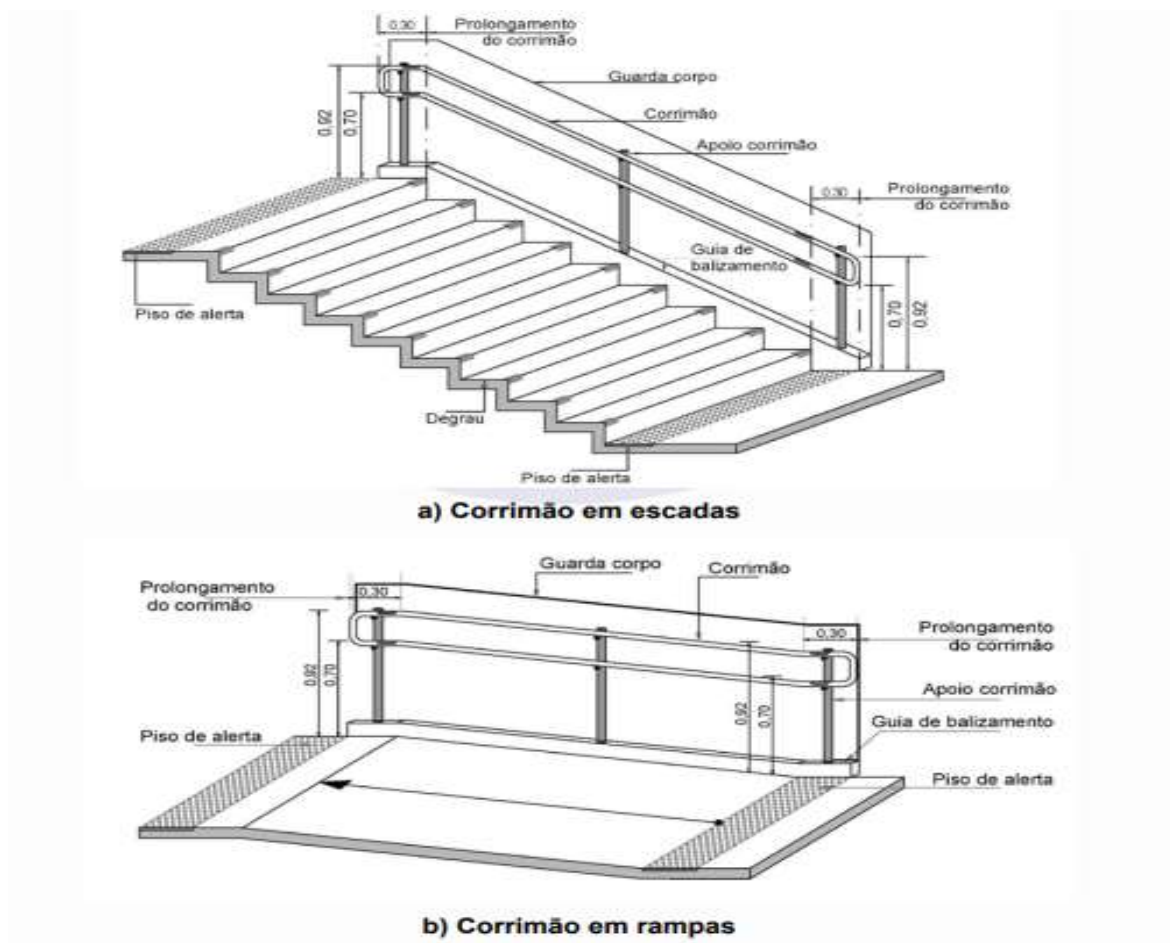
## **2.13 – RECOLOCAÇÃO DO PORTÃO LATERAL**

Portão metalico do lado sul da Camâra Municipal de Vereadores de Triunfo deve ser retirado e recolocado no próximo pilar mais para os fundos.

## 2.14 CORRIMÃO

Na escadaria principal colocar três fileiras de corrimãos.

Na entrada dos deficientes no lado esquerdo e no lado direito apenas um guia fixado no muro, atentar para seguir a norma de acessibilidade NBR-9050.



## 2.15 POÇO DE LUZ

Executar piso de concreto e tampa na caixa de passagem de esgoto. A superfície da base não deve apresentar, antes da aplicação da camada de regularização, manchas de ferrugem, pulverulência, eflorescências, bolor, limo e substâncias gordurosas.

Concreto magro, traço 1:4,5:4,5 (Cimento / Areia Média / Brita1) – Prepara mecânico com betoneira de 400 L., com espessura de 8 cm.

O cimento cola de assentamento será espalhado com desempenadeira dentada, de acordo com referências de nível. Os pisos serão então colocados sobre a argamassa, comprimindo-as individualmente com o cabo da colher ou com martelo de borracha,

ajeitando-as para se formar as juntas regulares e alinhadas, e finalmente batidas com régua em toda a superfície revestida, para nivelamento. Os pisos deverão ser limpos cuidadosamente antes que os eventuais respingos de argamassa sequem. Decorridos 3 dias após o assentamento, proceder-se-á ao rejuntamento na cor a definir, para dar a mesma coloração do piso, e após 24 horas, a superfície deverá ser molhada para cura. As juntas entre as peças não deverão ultrapassar a espessura recomendada pelo fabricante.

Instalação de caixa sifonada para dreno da água pluvial.

## **2.16 REVESTIMENTO PAREDE TANQUE**

Limpe a área criando uma superfície aderente. Com um martelo, apicoe para nova camada de argamassa colante.

O cimento cola de assentamento será espalhado com desempenadeira dentada, de acordo com referências de nível. Os pisos serão então colocados sobre a argamassa, comprimindo-as individualmente com o cabo da colher ou com martelo de borracha, ajeitando-as para se formar as juntas regulares e alinhadas, e finalmente batidas com régua em toda a superfície revestida, para nivelamento. Os pisos deverão ser limpos cuidadosamente antes que os eventuais respingos de argamassa sequem. Decorridos 3 dias após o assentamento, proceder-se-á ao rejuntamento na cor a definir, para dar a mesma coloração do piso, e após 24 horas, a superfície deverá ser molhada para cura. As juntas entre as peças não deverão ultrapassar a espessura recomendada pelo fabricante.

Fixar o tanque com parafusos e realizar instalações hidráulica (torneira e sifão).

## **2.17 PAREDE DE ALVENARIA COM JANELA NO 2º PAVIMENTO**

Seguir NR-35 TRABALHO EM ALTURA.

Para a execução da parede deve ser montado andaime modular.

Quebrar o reboco nas duas faces e o piso para aderência da nova parede. A parede deve ser feita com blocos de cerâmicos 14x09x19cm com argamassa e aditivo impermeabilizantes. As paredes devem contemplar verga e contraverga para a colocação da janela.

Após o término da parede, aguardar a secagem para depois iniciar o chapisco e o reboco com argamassa.

Janela em alumínio fixada com espuma de poliuretano.

## 2.18 TROCA DO TELHADO E RECUPERAÇÃO DA PLATIBANDA

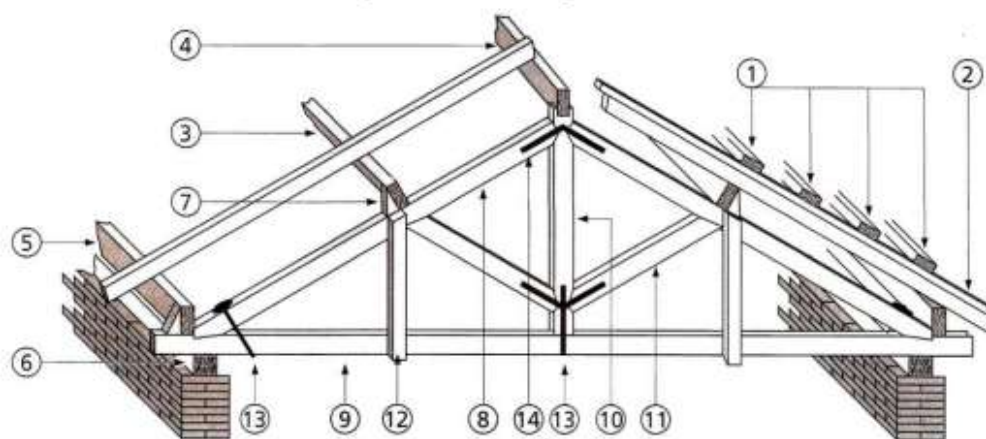
Seguir NR-35 TRABALHO EM ALTURA.

Montar andaime modular em torno de todos os prédios para execução do trabalho.

Na parte dos fundos da Câmara de Vereadores, na garagem, retirar provisoriamente os toldos para a montagem dos andaimes. Cuidar para não danificá-los, pois os mesmos devem ser recolocados após o término da obra.

O telhado do prédio oeste com área de 257m<sup>2</sup> deve ser retirado, tanto as telhas como a estrutura de madeira (tesouras) devem ser descartadas, pois se encontram em péssima condição.

Um novo telhado com mesma característica deve ser feito, com tesouras de madeira em eucalipto e telhas de fibrocimento de 6mm.



1 a 5) **Trama**, é o conjunto formado pelas ripas, caibros e terças, que servem de lastro ao material da cobertura. 6) **Frechal**. 7) **Chapuz**, pedaço de madeira, geralmente de forma triangular, pregado na asna da tesoura, destinado a sustentar ou apoiar a terça. **Conjunto de peças 8 a 12** – Tesoura, viga em treliça plana vertical, formada de barras dispostas de maneira a compor uma rede de triângulos, tornando o sistema estrutural indesejável. 8) **Asna, perna, empena ou membrura superior**. 9) **Linha, rochante, tirante, tenso, olivel ou membrura inferior**. 10) **Pendural ou pendural central**. 11) **Escora**. 12) **Pontalete, montante, suspensório ou pendural**. 13) **Ferragens ou estribos**. 14) **Ferragem ou cobrejunta**.

(fonte: MOLITERNO, 2010, p. 3)

Na platibanda que ficam sobre o telhado, aproveitar que o telhado antigo foi retirado para a fabricação do novo e montar os andaimes para a execução da manutenção na platibanda.

Retirar os rufos.

Nas platibandas que estão com o reboco descolando, retirar todo o reboco com auxílio de martetele e talhadeira.

Para o tratamento de armadura exposta e corroida:

Limpe a área criando uma superfície aderente. Com um martelo, apicoe e elimine

todas as áreas deterioradas ou não aderidas, formando arestas retas. Retire o concreto em volta das armaduras corroídas, deixando, no mínimo, 2 cm livres em seu contorno. Se a armadura estiver muito deteriorada e com perdas, troque-a.

Se a armadura estiver com uma agressão apenas superficial, limpe a ferrugem com uma escova de aço. Aplique sobre toda a armadura, com pincel, uma camada de um produto inibidor de corrosão.

A superfície deve estar resistente, rugosa, limpa e isenta de partículas soltas, pintura ou óleos que impeçam a aderência do produto.

Molhe a área a ser recuperada.

Aplique o reparo estrutural e, depois, molde com colher ou mesmo com as próprias mãos protegidas com luvas.

O adensamento e a regularização são feitos com régua de madeira ou alumínio.

Aplique em camadas de 0,5 a 5 cm, no máximo. Para espessuras maiores que 5 cm, fazer em duas camadas, com espaço de tempo entre as camadas de, aproximadamente, 6 h.

Para recuperações em locais de difícil acesso, recomenda-se o uso do supergraute.

Após o término do tratamento das armaduras podemos iniciar o chapisco e ponte de aderência: traço indicado: 1 parte cimento Portland: 3 partes areia média (1:3). Amolentar com solução Aditivo Adesivo: água na proporção de 1 parte de Aditivo Adesivo : 2 partes de água

\* Não é recomendado o uso de cimento de pega lenta (CP III e IV).

Chapisco em paredes: aplicar com colher de pedreiro ou com equipamento de projeção.

Após a cura do chapisco, iniciar o reboco com argamassa traço 1:2:8, mecânico com betoneira, aplicada manualmente em panos cegos de fachada com espessura máxima de 25mm.

Colocação dos rufos em todas as platibandas.

Recolocação dos toldos.

Após o término o entulho deve ser retirado para local determinado, cata entulho.

## **2.19 RECUPERAÇÃO DA FACHADA COM PASTILHAS CERÂMICAS**

Seguir NR-35 TRABALHO EM ALTURA.

Montar andaime modular para execução do trabalho.

Retirar as pastilhas com auxílio de martetele e talhadeira.



Após o término do corte o entulho deve ser retirado para local determinado, cata entulho.

Limpe a área criando uma superfície aderente. Com um martelo, apicoe e elimine todas as áreas deterioradas ou não aderidas.

Chapisco em paredes: aplicar com colher de pedreiro ou com equipamento de projeção.

Após a cura do chapisco, iniciar o reboco com argamassa traço 1:2:8, mecânico com betoneira, aplicada manualmente em panos cegos de fachada com espessura máxima de 25mm.

## **2.20 CANTEIRO / FLOREIRA**

Escavação manual de vala no comprimento da parede dos canteiros.

Quebrar o reboco para melhor aderência com auxílio de martetele e talhadeira na junção da parede nova com a existente.

Fabricação de uma viga baldrame com concreto  $f_{ck} = 20$  mpa, traço 1:2,7:3 (cimento/ areia média/ brita 1) preparo mecânico com betoneira 400L.

A parede deve ser feita com blocos de concreto estrutural 19 x 19 x 39cm com argamassa e aditivo impermeabilizantes. Após o término da parede, o impermeabilizante com base asfáltica deve ser passado nas três faces da parede, aguardar a secagem para depois iniciar o chapisco e o reboco.

Chapisco: traço indicado: 1 parte cimento Portland: 3 partes areia média (1:3).

Após a cura do chapisco, iniciar reboco com argamassa traço 1:2:8, e aditivo impermeabilizantes, mecânico com betoneira, aplicada manualmente em panos cegos de fachada com espessura máxima de 25mm.

Colocar uma camada com terra, manualmente com pá, 40 cm.

Após colocar 20 cm de terra vegetal.

Plantar arvores ornamentais, arbustos e palmeiras.

As floreiras terão os tamanhos conforme descrito no projeto na prancha 3.

## **2.21 PINTURA DAS GRADES, PORTÃO OESTE E PORTA DA SUBESTAÇÃO.**

Lixar as grades, portão e porta da subestação, principalmente nos locais que a corrosão já iniciou.

Passar fundo, tipo zarcão com auxílio de pincel ou rolo, sempre aguardando o tempo

e secagem informada pelo fabricante.

Pintar com tinta esmalte sintético, a aplicação de forma contínua e leve. Após aplicar a primeira demão, espere o período de secagem informado pelo fabricante antes de aplicar a próxima demão.

## **2.22 PINTURA PAREDES, PILARES, VIGAS E MUROS.**

Se a parede que será pintada acaba de ser erguida, ela precisa de 30 a 45 dias para a cura do reboco, ou seja, para que a argamassa seque. Depois disso, lixe-a com uma lixa 80 ou 100, mais finas, se a superfície estiver sem excessos e firme. Use lixa 240 em partes onde a superfície esteja mais grosseira.

Em construções antigas, se a tinta ainda estiver uniforme, só é preciso lixar e nivelar a superfície. Mas se a parede estiver descascada, tire as partes soltas com uma espátula e depois lixe.

### APLICAR SELADOR

A aplicação do selador melhora a adesão da tinta na parede, dando um acabamento mais uniforme. Ele sela seus poros, diminuindo o uso de tinta. O selador é aplicado com pincéis e com rolos. Em geral, eles têm a coloração branca, o que auxilia no bloqueio de manchas. O tempo de secagem costuma ser 3 horas.

### APLICAÇÃO DE MASSA

As massas são usadas para corrigir e nivelar imperfeições nas superfícies. Elas promovem um acabamento mais liso e tem a capacidade de se mover junto com a estrutura, evitando o aparecimento de trincas na pintura. São aplicadas com uma desempenadeira, dando duas a três demãos em intervalos de 2 horas. O tempo de secagem final é de 4 horas. Depois, são feitos outro lixamento e limpeza para garantir uma superfície perfeita.

### APLICAÇÃO DA TINTA

Ela é feita com um rolo formando um “W” em movimentos de zigue-zague. Faça a aplicação de forma contínua e leve, sem retirar o rolo da parede. Após aplicar a primeira demão, espere o período de secagem informado pelo fabricante antes de aplicar as próximas.

## **2.23 DRENOS AR CONDICIONADO.**

Com auxílio da escada realizar furos para a colocação das abraçadeiras.

Instalar mangueira lisa transparente do ar condicionado até o chão, fixadas com abraçadeiras com espessamento de 1,5 x 1,5m.

## 2.24 RECUPERAÇÃO DO PISO EM TORNO DOS PRÉDIOS.

Com auxílio de marteleto e talhadeira retirar as peças quebradas, danificadas e a argamassa.

Limpe a área criando uma superfície aderente. Com um martelo, apicoe para nova camada de argamassa colante.

O cimento cola de assentamento será espalhado com desempenadeira dentada, de acordo com referências de nível. Os pisos serão então colocados sobre a argamassa, comprimindo-as individualmente com o cabo da colher ou com martelo de borracha, ajeitando-as para se formar as juntas regulares e alinhadas.

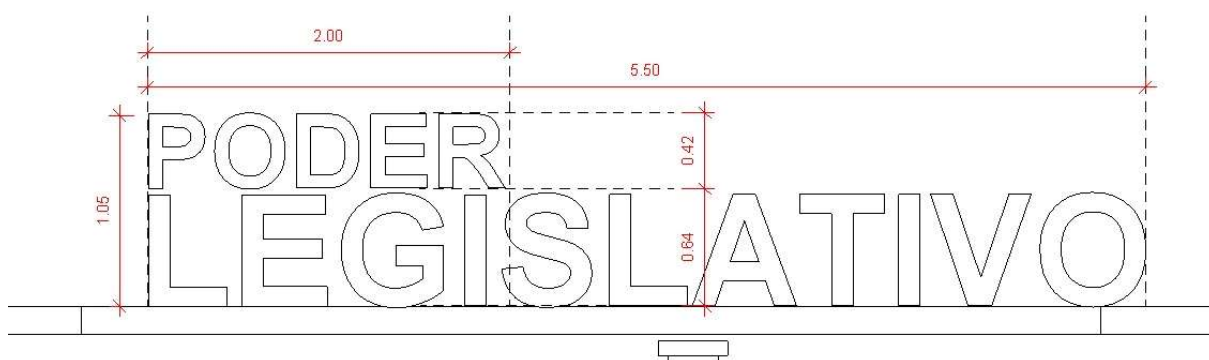
Com lava-jato realizar a limpeza de todo o piso.

## 2.25 LETREIRO.

Escavação manual de vala no comprimento do letreiro.

Fabricação de uma viga baldrame com concreto fck = 20 mpa, traço 1:2,7:3 (cimento/ areia média/ brita 1) preparo mecânico com betoneira 400L.

Fornecido e instalado na frente da Câmara Municipal de Vereadores um letreiro medindo 1,05m altura e 5,50m de comprimento com o dizer PODER LEGISLATIVO.



## 2.26 LIMPEZA DA OBRA.

Limpeza geral em toda área da Câmara de Vereadores, retirada resto de entulhos,

madeira, concreto, metal e qualquer tipo de material oriundo dos serviços realizados.

### **CONSIDERAÇÕES FINAIS**

A empreiteira contratada assumirá integralmente a responsabilidade pela boa execução, resistência, durabilidade e eficiência dos serviços, de acordo com este memorial descritivo e demais documentos técnicos que forem fornecidos, como memória de cálculo e projetos, bem como da responsabilidade dos termos de garantia contra defeitos de fabricação, instalação de serviços e equipamentos instalados, desde que os mesmos não tenham sido usados de forma abusiva ou imprópria, contrariando as recomendações dos fabricantes.

A boa qualidade e perfeita eficiência dos materiais, trabalhos e instalações, a cargo da empreiteira, serão condições prévias e indispensáveis no recebimento dos serviços.

# MEMORIAL DE CÁLCULO

## 1 – EXECUÇÃO DA OBRA

### 1.1 REMOÇÃO DAS GRADES

Corte mais descarte = tempo x número de grades = 38min x 25 / 60 = 15,8 = **16h.**

### 1.2 DEMOLIÇÃO DA ESCADARIA PARA O 2º PISO

Área total da escada = área dos degraus + área dos patamares + área dos pilares.

ESCADA					
Nome	Número	Largura (m)	Altura (m)	Comprimento (m)	Volume (m <sup>3</sup> )
Degraus	29	1,1	0,25	0,2	1,28
Patamar	3	1,2	0,25	1,2	1,08
Pilar	4	0,15	2,2	0,2	0,20
Pilar	4	0,15	0,5	0,2	0,05
<b>TOTAL</b>					<b>2,6</b>

Volume total da escada = 2,6 = **3m<sup>3</sup>.**

Retroescavadeira = (V) x (V/T) = horas => 3m<sup>3</sup> / 1,67m<sup>3</sup>/h = **5horas.**

### 1.3 CORTE DOS PILARES

Volume do pilar cortado = Número de pilares x Aéras dos pilares x altura.

CORTE DOS PILARES						
Pilares	Largura (m)	Comprimento(m)	Perímetro	Altura (m)	Área total (m <sup>2</sup> )	Volume (m <sup>3</sup> )
1	0,26	0,16	0,84	0,7	0,6	0,19
2	0,26	0,16	0,84	0,7	0,6	0,19
3	0,26	0,16	0,84	0,7	0,6	0,19
4	0,27	0,16	0,86	0,7	0,6	0,20
5	0,58	0,15	1,46	0,7	1,1	0,39
6	1,46	0,19	3,3	0,7	2,6	1,11
7	1,46	0,19	3,3	0,7	2,6	1,11
8	0,58	0,15	1,46	0,7	1,1	0,39
9	0,57	0,16	1,46	0,7	1,1	0,40
10	0,56	0,19	1,5	0,7	1,2	0,44
11	5,22	0,16	10,76	0,7	8,4	3,46
12	0,26	0,16	0,84	0,7	0,6	0,19
13	0,26	0,16	0,84	0,7	0,6	0,19
14	0,26	0,16	0,84	0,7	0,6	0,19
15	0,2	0,16	0,72	0,7	0,5	0,16
16	0,26	0,16	0,84	0,7	0,6	0,19
17	0,26	0,16	0,84	0,7	0,6	0,19

18	0,26	0,16	0,84	0,7	0,6	0,19
19	0,95	0,16	2,22	0,7	1,7	0,65
20	0,6	0,16	1,52	0,7	1,2	0,42
21	0,29	0,16	0,9	0,7	0,7	0,21
22	0,29	0,16	0,9	0,7	0,7	0,21
23	0,19	0,18	0,74	0,7	0,6	0,16
<b>TOTAL</b>						<b>11,1</b>

Volume total = 11,1 = **11,5m<sup>3</sup>**.

#### 1.4 CHAPÉU DE PILARES

CHAPÉU DOS PILARES						
Número	Largura (m)	Comprimento(m)	Perímetro	Altura (m)	Área total (m <sup>2</sup> )	Volume (m <sup>3</sup> )
1	0,26	0,16	0,84	0,1	0,1	0,03
2	0,26	0,16	0,84	0,1	0,1	0,03
3	0,26	0,16	0,84	0,1	0,1	0,03
4	0,27	0,16	0,86	0,1	0,1	0,03
5	0,58	0,15	1,46	0,1	0,2	0,06
6	1,46	0,19	3,3	0,1	0,6	0,16
7	1,46	0,19	3,3	0,1	0,6	0,16
8	0,58	0,15	1,46	0,1	0,2	0,06
9	0,57	0,16	1,46	0,1	0,2	0,06
10	0,56	0,19	1,5	0,1	0,3	0,06
11	5,22	0,16	10,76	0,1	1,9	0,49
12	0,26	0,16	0,84	0,1	0,1	0,03
13	0,26	0,16	0,84	0,1	0,1	0,03
14	0,26	0,16	0,84	0,1	0,1	0,03
15	0,2	0,16	0,72	0,1	0,1	0,02
16	0,26	0,16	0,84	0,1	0,1	0,03
17	0,26	0,16	0,84	0,1	0,1	0,03
18	0,26	0,16	0,84	0,1	0,1	0,03
19	0,95	0,16	2,22	0,1	0,4	0,09
20	0,6	0,16	1,52	0,1	0,2	0,06
21	0,29	0,16	0,9	0,1	0,1	0,03
22	0,29	0,16	0,9	0,1	0,1	0,03
23	0,19	0,18	0,74	0,1	0,1	0,02
<b>TOTAL</b>	<b>15,56</b>	<b>3,77</b>			<b>6,5</b>	<b>1,6</b>

Área de granito = **6,5m<sup>2</sup>**.

Argamassa de assentamento AC-III = 4kg por m<sup>2</sup> = 4 x 6,5 = **26Kg**.

#### 1.5 MURO DE CONTENÇÃO NA CERCA DE VIDRO

Reboco a ser removido = área dos muros de contenção.

MURO DE CONTENÇÃO					
Número	Vão (m)	Altura atual (m)	Altura final (m)	Área existente (m <sup>2</sup> )	Área final (m <sup>2</sup> )
1	3,91	0,3	0,5	1,2	2,0
2	3,96	0,3	0,5	1,2	2,0
3	4,06	0,3	0,5	1,2	2,0
4	4,1	0,3	0,5	1,2	2,1
5	4,33	0,3	0,5	1,3	2,2
6	4,3	0,4	0,8	1,7	3,4
7	4,05	0,4	0,8	1,6	3,2
8	4,13	0,4	0,8	1,7	3,3
9	4,05	0,4	0,8	1,6	3,2
10	3,97	0,4	0,8	1,6	3,2
11	4,06	0,3	0,5	1,2	2,0
12	4,13	0,4	0,8	1,7	3,3
13	2,45	0,2	0,6	0,5	1,5
14	4,01	0,3	0,5	1,2	2,0
15	3,21	0,3	0,5	1,0	1,6
<b>Total</b>				<b>19,8</b>	<b>37,0</b>

Reboco a ser removido = 19,8m = **20m<sup>2</sup>**.

Argamassa de assentamento = Comprimento x altura x largura.

ARGAMASSA DE ASSENTAMENTO				
Número	Vão (m)	Altura x largura (m)	Número de fiada	Volume (m <sup>3</sup> )
1	3,91	0,005	1	0,02
2	3,96	0,005	1	0,02
3	4,06	0,005	1	0,02
4	4,1	0,005	1	0,02
5	4,33	0,005	1	0,02
6	4,3	0,005	1	0,02
7	4,05	0,005	2	0,04
8	4,13	0,005	2	0,04
9	4,05	0,005	2	0,04
10	3,97	0,005	2	0,04
11	4,06	0,005	2	0,04
12	4,13	0,005	2	0,04
13	2,45	0,005	2	0,02
14	4,01	0,005	1	0,02
15	3,21	0,005	1	0,02
<b>Total</b>				<b>0,4</b>

Argamassa de assentamento = 0,4 = **0,5m<sup>3</sup>**.

Quantidade de bloco de concreto 19x19x29cm = área de parede a ser construída /  
 área do bloco = 37-19,8 = 17,2 = 18 / 0,07 m<sup>2</sup> = 257 = **260un.**

Argamassa para reboco = área x espessura =  $40 \times 0,025 = 1 = 1,5\text{m}^3$ .

Impermeabilizante = 1% 50Kg de cimento, na argamassa de assentamento = 500 ml  
 $\Rightarrow 50\text{Kg} = 0,5/4 = 0,125 = 125/50 = 2,5\text{L}$ . Argamassa de reboco = 500 ml  $\Rightarrow 50\text{Kg} = 1,5/4 = 0,375 = 375/50 = 7,5\text{L}$ . Total =  $2,5 + 7,5 = 10\text{L}$ .

Tinta asfáltica duas demão =  $0,4\text{L} / \text{m}^2 = 0,4\text{L} \times 37\text{m}^2 = 14,8\text{L} = 16\text{L}$

Argamassa de reboco =  $37 = 40\text{m}^2$ .

Parede =  $10\text{m}^2$  por 8h =  $1,25\text{m}^2/\text{h}$ .

Reboco =  $8\text{m}^2$  por 8h. =  $1,00\text{m}^2/\text{h}$ .

Hora do pedreiro =  $\text{m}^2$  parede de bloco de concreto / tempo por  $\text{m}^2$  +  $\text{m}^2$  de reboco / tempo  $\text{m}^2 = (18 \times 1,25) + (40 \times 1,00) = 22,5 + 40 = 66,5 = 67\text{h}$ .

Hora do servente =  $\text{m}^2$  parede de bloco de concreto / tempo por  $\text{m}^2$  +  $\text{m}^2$  de reboco / tempo  $\text{m}^2 = (18 \times 1,25) + (40 \times 1,00) = 22,5 + 40 = 66,5 = 67\text{h}$ .

## 1.6 SISTEMA DE DRENAGEM

Tubo de PVC 100 mm = Comprimento da rede = **30m**.

Tubo de PVC 50 mm = Somatório das alturas da rede = **12m**.

Quebra de alvenaria para a passagem dos canos para a calçada, boca de lobo = 2  
( $0,20\text{m} \times 0,20\text{m} \times 0,20\text{m}$ ) =  $0,016\text{m}^3 = 0,02\text{m}^3$ .

Escavação manual =  $0,30\text{m} \times 0,30\text{m} \times 30\text{m} = 2,7\text{m}^3$ .

Quebra da calçada para a passagem dos canos até boca de lobo = 2 ( $2,75\text{m} \times 0,20\text{m}$ )  
**1,10m<sup>2</sup>**.

Areia média = altura x largura x comprimento =  $0,10\text{m} \times 0,10\text{m} \times (30\text{m} + 12\text{m}) = 0,42\text{m}^3 = 0,50\text{m}^3$ .

Hora do encanador = comprimento / (comprimento / tempo) =  $30/3,75\text{m}/\text{h} = 8\text{h}$ .

Hora do auxiliar de encanador = comprimento / (comprimento / tempo) =  $30/3,75\text{m}/\text{h} = 8\text{h}$ .

## 1.7 ATERRO

Comprimento da rede x altura x largura =  $30\text{m} \times 1\text{m} \times 1\text{m} = 30\text{m}^3$ .

Retroescavadeira = (V) / (V/T) =  $30\text{m}^3 / 3,75\text{m}^3/\text{h} = 8\text{horas}$ .

Placa vibratória =  $1,875\text{m}^3/\text{h} = 30 \text{m}^3 / 1,875\text{m}^3/\text{h} = 16\text{horas}$ .

Auxiliar de serviços gerais = tempo da placa vibratória = **16horas**.

## 1.8 – MEDIÇÃO DA CALÇADA

CALÇADA
---------



Número	Largura (m)	Comprimento(m)	Área total (m <sup>2</sup> )
1	1	8,39	8,4
2	1	20,5	20,5
3	1	5,2	5,2
4	1	21,49	21,5
5	1	15	15,0
<b>TOTAL</b>	<b>5</b>	<b>70,58</b>	<b>70,6</b>

$$A = 70,6 \text{ m}^2$$

#### EMBASAMENTO DE MATERIAL GRANULAR – BRITA

$$e = 5 \text{ cm } (70,6 \times 0,05) = 3,53 \text{ m}^3 = \mathbf{4 \text{ m}^3}.$$

#### EMBASAMENTO DE CONCRETO

e = 7 cm de contrapiso:

$$\text{Contrapiso} = 70,6 \text{ m}^2 \times 0,07 = 4,94 \text{ m}^3 = \mathbf{5,0\text{m}^3}.$$

#### ARGAMASSA DE ASSENTAMENTO

$$e = 2,5 \text{ cm } (70,6 \times 0,025) = 1,77 \text{ m}^3 = \mathbf{2\text{m}^3}.$$

#### ARGAMASSA PARA REJUNTE

$$0,9 \text{ kg/ m}^2 (70,6 \times 0,9) = 63,5 \text{ kg} = \mathbf{65\text{kg}}.$$

#### PISO EM CONCRETO, COPACABANA

$$\text{Piso Copacabana} = 70,6 + 15\% \text{ de perda} = 81,2 \text{ m}^2 = \mathbf{82 \text{ m}^2}.$$

#### DEMOLIÇÃO DE ALVENARIA

$$1,20\text{m} \times 1\text{m} \times 0,19\text{m} = 0,228 \text{ m}^3 = \mathbf{0,23 \text{ m}^3}$$

#### MURETA DE CONTENÇÃO

$$\text{Areia média} = \text{altura} \times \text{largura} \times \text{comprimento} = 0,05\text{m} \times 0,20\text{m} \times 4\text{m} = 0,04\text{m}^3 = \mathbf{0,10\text{m}^3}.$$

$$\text{Bloco de concreto } 0,19 \times 0,19 \times 0,39 = 1\text{m}^2 / 0,07\text{m}^2 = \mathbf{14,3\text{un}}.$$

$$\text{Total} = (14,3 \times 4 \times 2) / 2 = 57,2. = \mathbf{58\text{un}}.$$

$$\text{Argamassa} = \text{Comprimento} \times \text{largura} \times \text{altura} = (4 \times 0,2 \times 0,025) \times 5 = \mathbf{0,10\text{m}^3}.$$

$$\text{Placa vibratória} = 1,875\text{m}^3/\text{h} = 30\text{m}^3/1, 875\text{m}^3/\text{h} = \mathbf{16\text{horas}}.$$

$$\text{Hora do pedreiro} = \text{m}^2 \text{ de assentamento de piso} / \text{tempo por m}^2 = 70,6 / 15 = 4,7 \times 8$$

= 38 = **40h.**

Hora do sevente = tempo de placa vibratória + (hora do pedreiro x 2 serventes) = 16 + (40 x 2) = **96h.**

## 1.9 ILUMINAÇÃO

Retirada de eletrodutos e tomadas antigas fixadas na parede externa dos prédios = tempo x número de eletrodutos = 1,5 x 5 = 7,5h = **08h.**

Escavação manual de vala = comprimento da rede enterrada x altura x largura = 19 x 0,3 x 0,3 = 1,71 = **2,0m<sup>3</sup>.**

Rasgo em alvenaria para colocação de eletroduto = Número de pilares + saída de CDs x altura = 28 + 2 x 2m = **60m.**

Quebra em alvenaria para colocação de caixas (4x4 ou 4x2) Número de pilares + saída de CDs = 28 + 4 = **32un.**

Chumbamento para ramais = Número de pilares + saída de CDs x altura = 28 + 2 x 2m = **60m.**

Eletroduto enterrado = Comprimento do eletroduto = **19m.**

Eletroduto em alvenaria = Comprimento do eletroduto embutido nas paredes e pilares e entre eles = 105 + 70 = **175m.**

Fio 2,5mm<sup>2</sup> = **854m.**

Vermelho ou Preto = **512m.**

Azul = **181m.**

Verde = **161m.**

CD-1			
ELETRODUTO	(m)	FIO 2,5mm <sup>2</sup>	(m)
ENTERRADO	7	FIO VERMELHO	338
PAREDE	105	FIO AZUL	110
		FIO VERDE	108

CD-2			
ELETRODUTO	(m)	FIO 2,5mm <sup>2</sup>	(m)
ENTERRADO	12	FIO VERMELHO	174
PAREDE	70	FIO AZUL	71
		FIO VERDE	53

Quadro de distribuição = **2un.**

Caixa retangular 4x2 = **65un.**

Luminárias = Número de pilares com luminarias = **26un.**

Lâmpadas 10w = Número de pilares com luminarias = **26un.**

Fotocélulas = **4un.**

Disjuntor de 10 A = **4un.**

Disjuntor de 16 A = **3un.**

Caixa de inspeção = **2un.**

Refletores de 50w = **18un.**

Tomada 2P 4'' x 2'' = **31un.**

Espelho placa 4'' x 2'' = **35un.**

<b>CD-1</b>	<b>Fotocélula</b>	2
	<b>Tomada</b>	5
	<b>Refletor</b>	5
	<b>Arandela</b>	10

<b>CD-2</b>	<b>Fotocélula</b>	2
	<b>Tomada</b>	8
	<b>Refletor</b>	13
	<b>Arandela</b>	16

Hora do eletrcista = retirada da rede existente + extensão da rede + instalação dos componentes = **40h.**

Auxiliar de eletrcista = retirada da rede existente + extensão da rede + instalação dos componentes = **40h.**

## 1.10 VIDROS

Área dos vidros:

<b>VIDROS</b>				
Número	Vão (m)	Largura (m)	Altura (m)	Área total (m <sup>2</sup> )
1	2,98	2,96	1,5	4,4
2	2,96	2,94	1,5	4,4
3	2,95	2,93	1,5	4,4
4	3,91	3,89	1,5	5,8
5	3,96	3,94	1,5	5,9
6	4,06	4,04	1,5	6,1
7	4,1	4,08	1,5	6,1
8	4,33	4,31	1,5	6,5
9	1,8	1,78	1,5	2,7
10	4,3	4,28	1,5	6,4
11	6,3	6,28	1,5	9,4

12	4,05	4,03	1,5	6,0
13	4,13	4,11	1,5	6,2
14	4,05	4,03	1,5	6,0
15	3,97	3,95	1,5	5,9
16	1,9	1,88	1,5	2,8
17	4,06	4,04	1,5	6,1
18	4,13	4,11	1,5	6,2
19	2,45	2,43	1,5	3,6
20	0,97	0,95	1,5	1,4
21	2,68	2,66	1,5	4,0
22	4,01	3,99	1,5	6,0
23	3,21	3,19	1,5	4,8
24	0,36	0,34	1,5	0,5
25	0,34	0,32	1,5	0,5
<b>Total</b>				<b>122,2</b>

### Área dos portões

PORTÕES		
	Dimensões	Área (m <sup>2</sup> )
Portão de vidro deficiente	180 x 150	2,7
Portão de vidro lateral	100 x 150	1,5
Porta de vidro principal	6000 x 150	9
<b>Total</b>		<b>13,2</b>

Hora do vidraceiro = tempo x número de instalação = 1,29 x 31 = **40h.**

Auxiliar de serviços gerais = tempo x número de instalação = 1,29 x 31 = **40h.**

Limpeza dos portões = área total = **13,2 m<sup>2</sup>.**

Limpeza = área total = **122,2 m<sup>2</sup>.**

### 1.11 ÁGUA FRIA

Tubo de PVC 25 mm = Comprimento da rede = **50m.**

Escavação manual de vala = comprimento da rede enterrada x h x largura = 50 x 0,3 x 0,3 = 4,5 = **5,0m<sup>3</sup>.**

Torneira de jardim = **5un.**

Curva de 45° de 25mm = **4un.**

Curva de 90° de 25mm = **3un.**

TE° de 25mm = **4un.**

Luva de 25mm = **7un.**

Areia média = altura x largura x comprimento = 0,10m x 0,10m x 50m = 0,05m<sup>3</sup>. = **0,10m<sup>3</sup>**.

Hora do encanador = tempo x comprimento da rede = 0,16 x 50 = **8h**.

Auxiliar de serviços gerais = tempo x comprimento da rede = 0,16 x 50 = **8h**.

### 1.12 PORTÃO GARAGEM

Área total = 3,30m x 2,10m = 6,93 = **7,0 m<sup>2</sup>**.

### 1.13 RELOCAÇÃO PORTÃO METÁLICO

Auxiliar de serviços gerais = tempo de retirada do portão + remoção + colocação = **4h**.

### 1.14 CORRIMÃO

Comprimento da entrada para cadeirante lado direito = 3,25m + 1,40m + 0,80m + 4,90 = 10,35m.

Comprimento da entrada para cadeirante lado esquerdo = 2,60m + 4,15m = 6,75m.

Corrimão com pedestal = 1m x 5 = 5m.

3 carreiras de tubulação no corrimão = 6,75 x 3 = 20,25m.

Total de corrimão na entrada de cadeirante = 10,35m + 5m + 20,25 = 35,6m

Comprimento da escadaria da frente câmara multiplicado por 3 lanços de corrimão = 3,73m x 3 = 11,19m.

Corrimão com pedestal = 1m x 9 = 9m.

3 carreiras de tubulação no corrimão = 11,19 x 3 = 33,57m.

Total de corrimão na escadaria = 33,57m + 9m = 42,57m

Corrimão na mureta da calçada = Comprimento da mureta x 2 = 3x2 = 6m

**Total = 35,6m + 42,57m + 6m = 84,17. = 85m.**

### 1.15 POÇO DE LUZ

Área de concreto = comprimento x largura = 2 x 2 = 4m<sup>2</sup>.

Volume de concreto = área x altura = 4 x 0,07 = 0,28m<sup>3</sup> = **0,30 m<sup>3</sup>**.

Revestimento cerâmico = 4m + (0,50 x 7,00) = 7,5 m<sup>2</sup> + 15% de perda = 8,6 = **9,0 m<sup>2</sup>**.

Caixa sanfonada = **1un.**

### 1.16 REVESTIMENTO PAREDE (TANQUE)

Piso cerâmico = Área total =  $1,20 \times 1,70 = 2,04 \text{ m}^2 + 15\%$  de perda =  $2,35\text{m}^2 = 2,5\text{m}^2$ .

Tanque = **1un.**

### 1.17 PAREDE DE ALVENARIA COM JANELA NO 2º PAVIMENTO

Montagem e desmontagem de andaime =  $5 \times 5 = 25\text{m}^2$ .

Demolição de argamassa =  $(0,2 \times 3,5) \times 2 + (0,2 \times 2,40) = 1,88\text{m}^2$ .

Alvenaria de vedação:

Parede alvenaria = Área total =  $3,50\text{m} \times 2,40\text{m} = 8,40\text{m}^2 = 8,50\text{m}^2$ .

Argamassa:

Reboco  $8,40\text{m}^2 \times 2 = 16,8 \text{ m}^2$ .

Aditivo impermeabilizante = **3L.**

Verga = **1,5m.**

Contraverga = **1,5m.**

Janela de alumínio  $1,5\text{m} \times 1,0\text{m} = 1,5\text{m}^2$ .

### 1.18 RECUPERAÇÃO DA PLATIBANDA

Montagem e desmontagem de andaime no telhado = **33,4m<sup>2</sup>**.

Montagem e desmontagem de andaime total = **432,2m<sup>2</sup>**.

ANDAIME			
Nome	Comprimento (m)	Altura (m)	Área (m <sup>2</sup> )
Prédio 1	42,4	3	127,2
Prédio 2	11,14	3	33,4
Prédio 2	61,53	3	184,6
Prédio 3	29	3	87,0
Total			<b>432,2</b>

Retirada de telhas =  $340,5\text{m}^2$ .

Colocação de telhas =  $340,5\text{m}^2$ .

Retirada e colocação de telhas = **681m<sup>2</sup>**.

TELHAS			
PRÉDIO	Comprimento (m)	Largura (m)	Área (m <sup>2</sup> )
1	30,47	4	121,9
2	34,86	4	139,4
3	19,79	4	79,2

<b>Total</b>	<b>340,5</b>
--------------	--------------

Demolição do reboco = Altura x largura = **285,0m<sup>2</sup>**

<b>RETIRAR REBOCO</b>	
<b>PRÉDIO</b>	<b>Área (m<sup>2</sup>)</b>
PRÉDIO 1	99,3
PRÉDIO 2	113,6
PRÉDIO 3	72,0
<b>Total</b>	<b>285,0</b>

Argamassa para reboco = área = **285,0m<sup>2</sup>**.

Fundo anticorrosivo (Zarcão) área das armaduras expostas = Rendimento = 0,9L = 8m<sup>2</sup> = 42,7/8 = 5,33 x 0,9 = 4,8 = **5,0L**

Recuperação da armadura = 0,9 m<sup>3</sup> x 1000 = **900Kg**.

<b>RECUPERAR ARMADURA</b>		
<b>LOCAL</b>	<b>Área (m<sup>2</sup>)</b>	<b>Volume (m<sup>3</sup>)</b>
PREDIO 1	14,9	0,3
PREDIO 2	17,0	0,3
PREDIO 3	10,8	0,2
<b>Total</b>	<b>42,7</b>	<b>0,9</b>

Demolição de concreto = volume = 0,9 = **1,0m<sup>3</sup>**.

Aditivo adesivo líquido para argamassa (chapisco) = 18L para 60m<sup>2</sup> = (258 / 60) x 18 = **77,4 = 80Kg**.

Impermeabilizante = 1% 50Kg de cimento, na argamassa de reboco = 500 ml => 50Kg = 1m<sup>3</sup> = 350Kg cimento = 350/5 = 7x 500ml = 3,5L x 12m<sup>3</sup> = **42L**.

Descarga de entulhos = volume de reboco retirado + volume de concreto retirado = (285x0,025) + 4,3 = 11,43 = **12m<sup>3</sup>**.

Auxiliar de serviços gerais = Montagem e desmontagem de toldo = (5 x 1,5) + (6 x 4) + (2x5)+(2x5) = = **51,5m<sup>2</sup>**.

Retirada e colocação do toldo = **16h**.

Retirada da gerosa = tempo x comprimento das gerosas = (10min x 121,90m)/60 = 20,3 = **21h**.

<b>GEROSA</b>	
<b>PRÉDIO</b>	<b>Comprimento (m)</b>
PRÉDIO 1	60,9
PRÉDIO 2	58,6
PRÉDIO 3	33,9
PRÉDIO 4	29,4
<b>Total</b>	<b>121,9</b>

Aplicação do fundo anticorrosivo = **8h**.

Total auxiliar de serviços gerais = (16 +21+8) = **45h**.

### 1.19 RECUPERAÇÃO DA FACHADA RETIRADA DAS PASTILHAS CERÂMICAS

Montagem e desmontagem de andaime = 20m x 3m = **60m<sup>2</sup>**.

Remoção das pastilhas = Altura x largura = 14,6 = **15m<sup>2</sup>**.

Argamassa para reboco = área = **15m<sup>2</sup>**.

Volume de entulho = 0,7 = **1,0m<sup>3</sup>**.

PASTILHAS				
LADO	Comprimento (m)	Altura (m)	Área (m <sup>2</sup> )	Volume (m <sup>3</sup> )
OESTE	5,85	0,75	4,4	0,2
LESTE	5,85	0,75	4,4	0,2
NORTE	7,75	0,75	5,8	0,3
Total			<b>14,6</b>	<b>0,7</b>

### 1.20 CANTEIRO / FLOREIRA

#### Escavação:

Escavação manual de vala para parede = Comprimento x largura x altura = (15,78 + 7,67) = 23,45 x 0,30 x 0,40 = 2,81 = 3m<sup>3</sup>.

Escavação manual de vala para colunas = Comprimento x largura x altura x número de colunas (0,40 x 0,20 x 0,30) x 4 = 0,96 = 1,0m<sup>3</sup>.

Escavação total = 3,0 + 1,0 = **4,0m<sup>3</sup>**.

#### Parede:

Demolição do reboco = Altura x largura = (0,70 x 4) x 0,20 = **0,56m<sup>2</sup>**.

Área das paredes =(23,45 x 0,7) = **16,41m<sup>2</sup>**.

Bloco de concreto 19 x 19 x 39 = área de parede / áres do bloco = (23,45 x 0,7) = 16,41 / (0,19 x 0,39) =0,07= 234,4 un. = **235un.**

Armação viga baldrame = 1,27Kg / m = 23,45 x 1,27 = **30Kg**.

Argamassa de assentamento = Comprimento x largura x altura x número de fiadas = (23,45 x 0,20 x 0,025) x 4 = 0,46 = **0,50m<sup>3</sup>**.

#### Concretagem:

Concretagem de viga baldrame = Comprimento x largura x altura = (23,45 x 0,20 x 0,30) = 0,46 = 0,50m<sup>3</sup>.



Concretagem de colunas = Comprimento x largura x altura x número de colunas =  
 $(1,10 \times 0,20 \times 0,30) \times 4 = 0,26 = 0,30\text{m}^3$ .

Concretagem total =  $0,50 + 0,30 = 0,80 = 1,0\text{m}^3$ .

Ipermeabilizante:

Tinta asfáltica duas demão =  $0,4\text{L} / \text{m}^2 = 0,4\text{L} \times 16,41\text{m}^2 = 6,56\text{L} \times 2 = 13,13 = 15\text{L}$

Aditivo impermeabilizante = **5L**.

Reboco:

Argamassa de reboco = Comprimento x altura x lados =  $((0,20 \times 23,45) + ((23,45 \times 0,70) \times 2)) = 4,69 + 32,83 = 65,66 = 66\text{m}^2$ .

Hora trabalhada:

Hora do pedreiro =  $\text{m}^2$  parede de bloco de concreto / tempo por  $\text{m}^2$  +  $\text{m}^2$  de reboco / tempo  $\text{m}^2 = (16,41 \times 1,25) + (32,82 \times 1,00) = 20,51 + 32,82 = 53,33 = 54\text{h}$ .

Hora do servente =  $\text{m}^2$  parede de bloco de concreto / tempo por  $\text{m}^2$  +  $\text{m}^2$  de reboco / tempo  $\text{m}^2 = (16,41 \times 1,25) + (32,82 \times 1,00) = 20,51 + 32,82 = 53,33 = 54\text{h}$ .

Aterro:

Aterro = comprimento das floreiras x altura x largura =  $23,45 \times 0,40 \times 0,70\text{m} = 6,57\text{m}^3 = 7,0\text{m}^3$ .

Terra vegetal = comprimento das floreiras x altura x largura =  $23,45 \times 0,20 \times 0,70 = 3,28 = 4,0\text{m}^3$ .

Arborização:

Plantio de arbustos = **10un.**

Plantio de arvores ornamental menor que 2,00m = **15un.**

Plantio de palmeiras = **4un.**

## 1.21 PINTURA DAS GRADES, PORTÃO OESTE E PORTA DA SUBESTAÇÃO.

Montagem e desmontagem de andaime =  $23,8 \times 1 = 24\text{m}^2$ .

Lixamento das grades + Portão + Porta =  $87 + 4,68 + 2,94 = 94,62 = 95\text{m}^2$ .

Pintura de fundo (Zarcão) das grades + Portão + Porta = **95m<sup>2</sup>**.

Pintura das grades + Portão + Porta = **95m<sup>2</sup>**.

GRADES				
Localização	Área dos pilares	Altura (m)	Comprimento(m)	Área total (m <sup>2</sup> )
OESTE	4,08	1,6	10,8	13,20
LESTE	4,08	1,6	9,2	10,64
SUL	27,20	1,6	56	62,40

<b>TOTAL</b>	<b>86,24</b>
--------------	--------------

## 1.22 PINTURA PLATIBANDA, PAREDES, PILARES, VIGAS E MUROS.

Montagem e desmontagem de andaime no telhado = **33,4m<sup>2</sup>**.

Montagem e desmontagem de andaime total = **661,1m<sup>2</sup>**.

<b>ANDAIME</b>			
Nome	Comprimento (m)	Altura (m)	Área (m <sup>2</sup> )
Prédio 1	42,4	3	127,2
Prédio 2	11,14	3	33,4
Prédio 2	61,53	3	184,6
Prédio 3	29	3	87,0
Prédio 4	32,7	7	228,9
<b>Total</b>			<b>661,1</b>

Aplicação e lixamento de massa = Área total x 0,05% = 2121,7 x 0,05% = **106,08m<sup>2</sup>**.

Aplicação de fundo selador = Área total = **2121,70m<sup>2</sup>**.

Pintura = Área total = **2121,70m<sup>2</sup>**.

<b>PINTURA</b>			
Nome	Comprimento (m)	Altura (m)	Área (m <sup>2</sup> )
Prédio 1	42,4	5,44	230,7
Platibanda 1	*	*	198,7
Prédio 2	61,53	3,24	199,4
Platibanda 2	*	*	191,1
Prédio 3	29	5,5	159,5
Platibanda 3	*	*	118,0
Prédio 4	32,7	9,6	366,4
Platibanda 4	*	*	62,0
Caixa d'água 1	12	2	24,0
Caixa d'água 2	8	2	16,0
Pilares com luminárias	-	-	91,1
Pilares sem luminárias	-	-	96,0
Muro e vigas	-	-	241,2
Parede 2° piso	-	-	16,8
Canteiros / Floreiras	-	-	72,0
Guarita	15	2,6	39,0
<b>Total</b>			<b>2121,7</b>

## 1.23 DRENOS AR CONDICIONADO.

Comprimento de mangueira = Número de ar condicionado x altura = (20 x 3) + (2 x 6) = **72m**.

Número de abraçadeiras é o comprimento total da mangueira / 1,5m + número de ar

condicionado =  $(72/1,5) + 22 = 70\text{un.}$

Auxiliar de serviços gerais = tempo trabalho x número de ar condicionado =  $40 \times 22 = 880/60 = 14,6 = 15\text{h.}$

#### 1.24 RECUPERAÇÃO DO PISO.

Remoção do piso danificado = número de peças / 4 = área =  $70/4 = 17,5 = 20\text{m}^2.$

Argamassa de assentamento = área x altura =  $20 \times 0,025 = 0,50 \text{ m}^3.$

Rejunte =  $0,9\text{Kg}/\text{m}^2 = 0,9 \times 20 = 18\text{Kg.}$

Hora do pedreiro =  $\text{m}^2$  de assentamento de piso / tempo por  $\text{m}^2 = 20 / 15 = 1,33 \times 8 = 10,6 = 11\text{h.}$

Hora do auxiliar de pedreiro = tempo de lavagem + hora do pedreiro = **35h.**

#### 1.25 LETREIRO.

Letreiro (PODER LEGISLATIVO) medindo  $5,50\text{m} \times 1,05\text{m}.$

Escavação manual de vala para parede = Comprimento x largura x altura =  $5,50 \times 0,30 \times 0,40 = 0,66\text{m}^3.$

Escavação manual de vala para colunas = Comprimento x largura x altura x número de colunas  $(0,40 \times 0,20 \times 0,30) \times 3 = 0,07\text{m}^3.$

Escavação total =  $0,66 + 0,07 = 0,73 = 1,0\text{m}^3.$

Armação viga baldrame =  $30\text{Kg}$  por  $\text{m}^3 = 30 \times 1 = 30\text{Kg.}$

Concretagem total =  $0,66 + 0,07 = 0,73 = 1,0\text{m}^3.$

#### 1.26 LIMPEZA DA OBRA.

Limpeza = área total da Câmara – área dos prédios =  $1081\text{m}^2 - 822 \text{m}^2 = 259 \text{m}^2.$